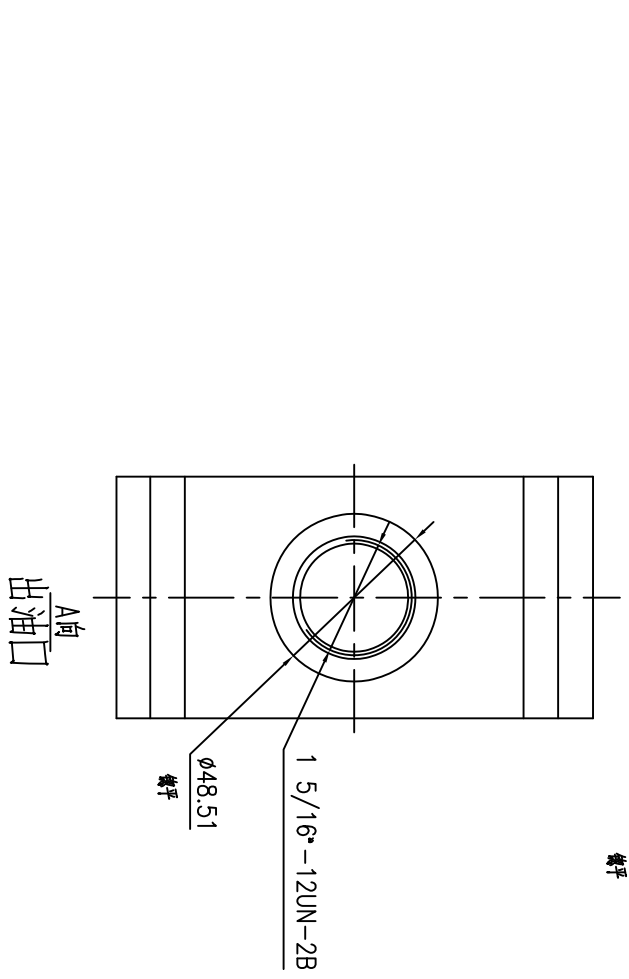
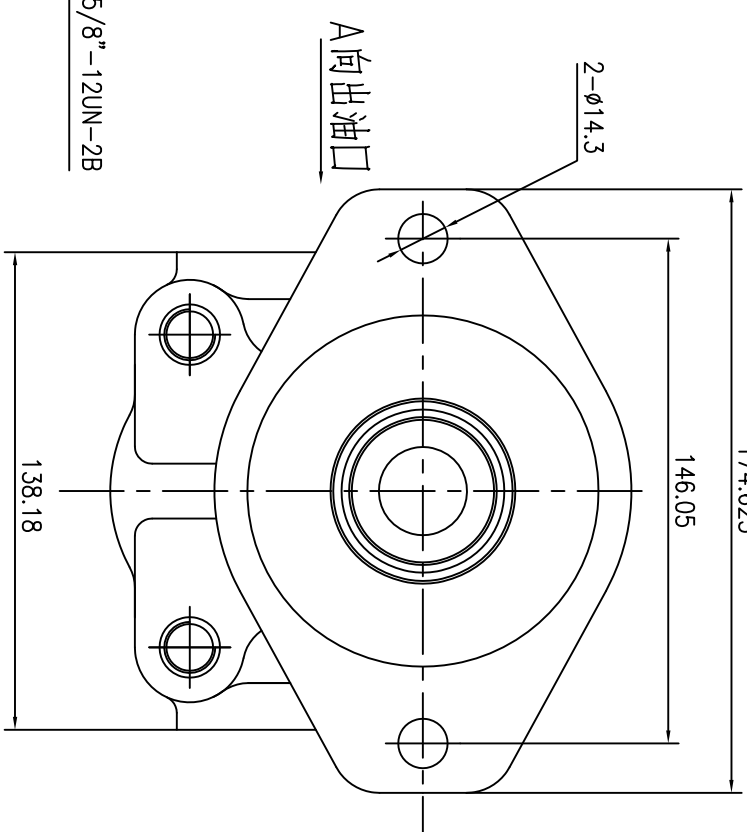
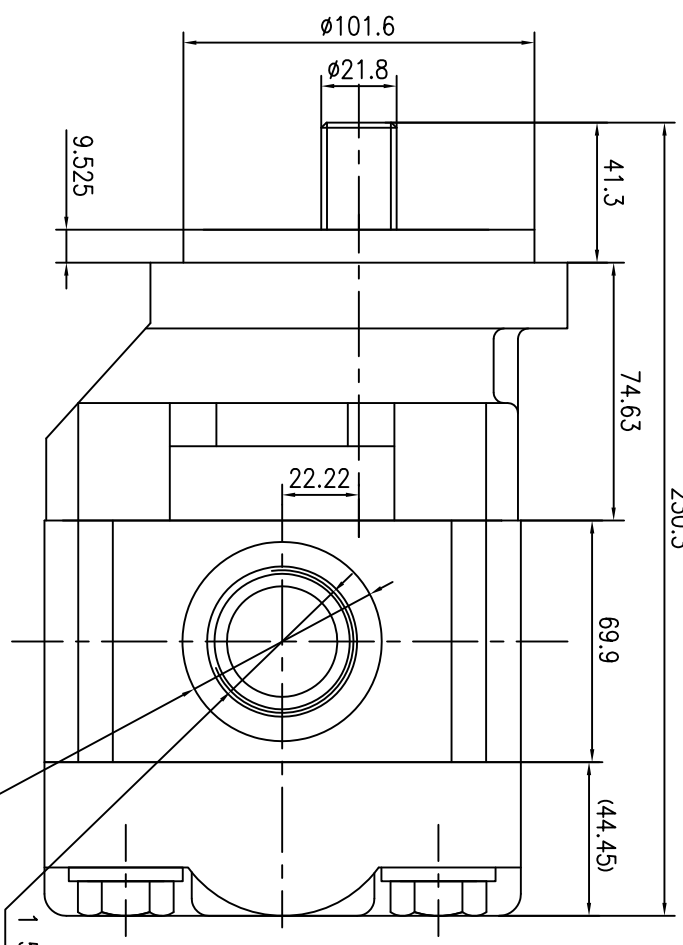


52-029V3BL65V1C3DH

230.3

174.625



- 1.轴伸: SAE B渐开线花键
13Z×16/32DP×30R
- 2.旋向: 左旋
- 3.额定转速: 2200RPM
- 4.额定压力: 17.5MPa
- 5.排量: 64.6ml/r

- 前盖: GB1685-3
- 中间体: RA1688-20
- 后盖: XA-1603
- 齿轮: HPN-108-20

借用件登记

插图

校核

旧底图总号

签字

日期

外形图

HP31A597BEAG20-25

齿轮泵

| | | | | | | | |
|-------|-------|----|----|------|----|----|--|
| 标记/数量 | 更改文件号 | 签字 | 日期 | 图样标记 | 重量 | 比例 | 宁波海克力泵业有限公司 Ning Bo Hercule Pump Co., Ltd |
| 设计 | 标准化 | | | | | | |
| 审核 | 工艺 | | | | | | |
| | | | | 共 | 页 | 第 | 页 |